

# IoT デバイス ネットワークの見回り当番

『ネットワークの見回り当番』は、  
超低コストなデコイ（おとり）タイプの  
ネットワーク監視 IoT デバイスです

# INJANET

Minimim Security

Rev.1.0

## 見回り当番とは

あなたの組織は既に侵入されていませんか？

見回り当番とは、お客様のイーサネットに接続して、ネットワーク内部に  
不審な挙動が無いかを調査する IoT デバイスです

1週間～1ヶ月間設置してネットワーク内部の様子をモニタします

通信や内部アクセスのログを監視装置でモニタし SORACOM 回線で

クラウド (AWS) に送信します

異常なアクセスやランサムウェアによる暗号化を

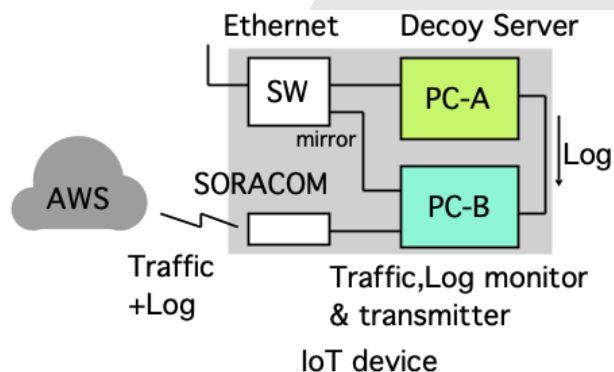
クラウドで監視します

短期間の監視サービスになります（長期間はご相談）

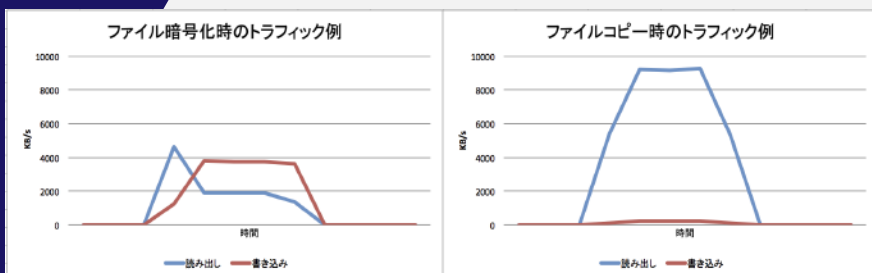


## 特徴

不自然なファイルアクセスの検出が可能です  
暗号化の開始 / 内部調査活動の検出が可能です  
電源とイーサネットを1本利用するだけです  
機器はレンタルなので負担が少なく済みます



見張り番の構成概念図



\* ランサムウェアを想定

\* 情報窃取を想定

## INJANET 株式会社

info@injanet.co.jp

東京都立川市

錦町 6-23-10